

S/HR-390RW



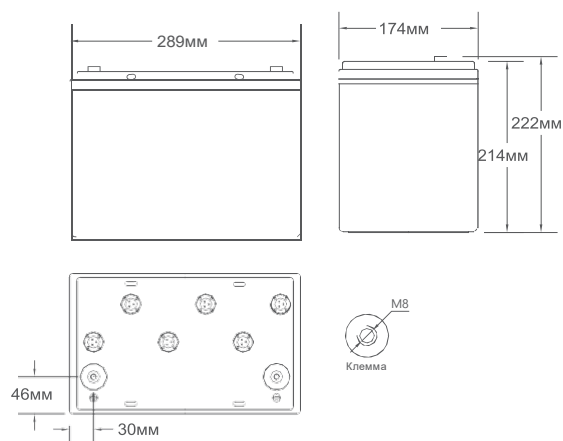
Особенности

- Двусторонняя намазка, сварка пластин и другие технологии с усиленным контролем качества повышают надёжность АКБ;
- Прочный ABS пластик и патентованная технология сборки гарантируют нормальную работу без утечек, изменения геометрии и разрывов;
- Полюса и система изолированных перемычек из устойчивого к коррозии сплава существенно продляет срок службы АКБ, исключает короткое замыкание при монтаже.

Преимущества

- Высокий уровень отдачи (High rate), используется для поддержки нагрузки на время менее 15 мин
- Высокий уровень безопасности, надёжности и стабильности параметров
- Высокая скорость заряда, низкий саморазряд
- Срок службы 15 лет (300 циклов 100% разряда; 500 циклов 50% разряда)
- Хорошие показатели при больших токах разряда
- Устойчивость к глубокому разряду
- Устойчивость к перезаряду
- Ударопрочный корпус
- Устойчивость к вибрации
- Возможен монтаж в горизонтальном и вертикальном положении. Установка на крышку не допускается

Габариты



Технические характеристики	
Номинальное напряжение	12В
Номинальная мощность	390 Вт, 15 мин до 1,67 В/эл 25 °С
Вес	28.5 кг
Габариты Д*Ш*В /мм	289*174*214/222 мм
Материал корпуса	ABS/ABS V0 (опционально)
Внутреннее сопротивление полностью заряженной батареи	3,4 мОм
Ток короткого замыкания	2450 А
Саморазряд при 25 °С	Меньше 8% после 90 дней хранения
Рабочий диапазон температур	Разряд -40...50°С Заряд -20...45°С Хранение -20...40°С
Рекомендуемая рабочая температура	15-25°С
Рекомендуемый ток заряда	12,8 А
Напряжение заряда @ 25°С	Поддерживающий заряд: 2.23 В/эл Выравнивающий заряд: 2.35 В/эл
Клеммы	M8
Зависимость емкости от температуры при 10 часовом разряде	105% при 40°С 85% при 0 °С 60% при -20°С

Сферы применения

- Источники бесперебойного питания
- Телекоммуникационные станции
- Солнечная и альтернативная энергетика

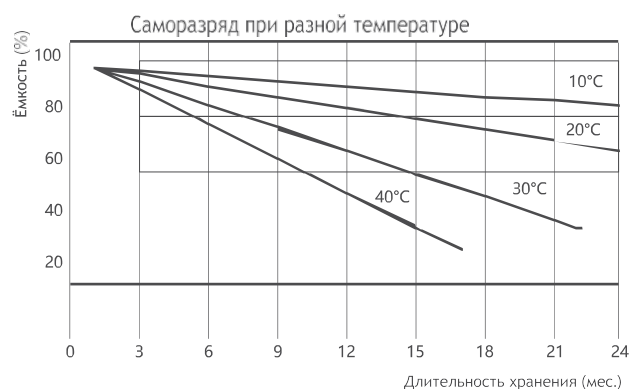
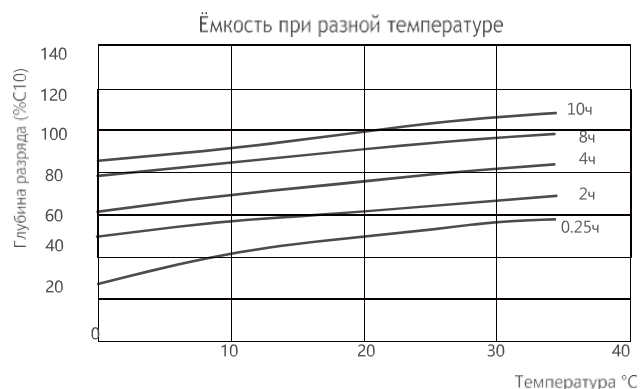
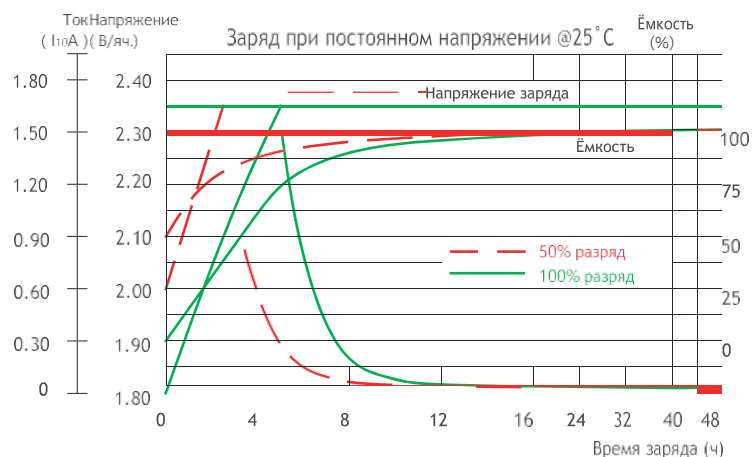
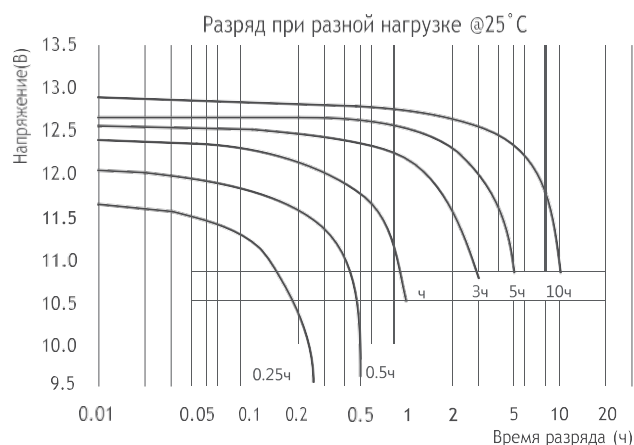
Разряд постоянным током, А (при 25°C)

В/эл-т	5 мин	10мин	15 мин	20мин	25мин	30 мин	1 ч	1.5 ч	2 ч	3 ч	6 ч	10 ч
1.60	340.0	247.0	205.0	155.0	132.0	117.0	60.0	46.0	35.9	24.9	14.0	8.9
1.67	322.0	237.0	192.0	150.0	128.0	111.0	57.3	44.6	35.2	24.5	13.6	8.8
1.70	312.0	233.0	185.0	147.0	124.0	107.0	55.5	42.7	34.5	24.1	13.3	8.7
1.75	270.0	231.0	184.0	144.0	119.0	101.0	52.3	40.1	33.8	23.7	13.0	8.6
1.80	240.0	221.0	165.0	138.0	115.0	95.0	48.4	37.5	33.1	23.3	12.8	8.5
1.85	208.0	204.0	150.0	125.0	105.0	88.0	45.7	35.6	31.8	22.4	12.3	8.4

Разряд постоянной мощностью, Вт/эл-т (при 25°C)

В/эл-т	5 мин	10мин	15 мин	20 мин	25мин	30 мин	1 ч	1.5 ч	2 ч	3 ч	6 ч	10 ч
1.60	620.0	470.0	400.0	318.0	265.0	235.0	116.5	89.7	70.4	49.1	27.7	17.7
1.67	590.0	465.0	390.0	312.0	258.0	224.0	121.8	87.3	69.3	48.5	27.1	17.6
1.70	580.0	460.0	380.0	307.0	252.0	217.0	108.8	84.0	68.3	48.0	26.6	17.5
1.75	504.0	456.0	363.0	305.0	247.0	206.0	103.0	79.4	67.3	47.4	26.1	17.4
1.80	450.0	435.0	339.0	283.0	236.0	191.0	95.9	74.7	66.2	46.8	25.9	17.3
1.85	395.0	391.0	310.0	261.0	216.0	181.0	91.0	71.3	63.9	45.2	25.0	17.1

(Примечание) Приведенные выше данные по характеристикам являются средними значениями, полученными в результате проведения 3 контрольно-тренировочных циклов, и не являются номинальными по умолчанию.



Производитель оставляет за собой право без предварительного уведомления покупателя вносить изменения в конструкцию, комплектацию или технологию изготовления изделия с целью улучшения его свойств.

Перед началом использования внимательно ознакомьтесь с инструкцией по эксплуатации.